

Системы захвата большой площади FMP

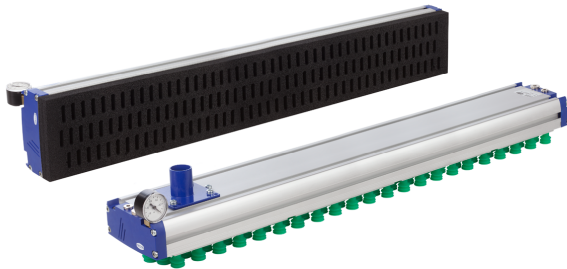
Рабочая зона (LxB) от 442 x 130 мм до 1,432 x 130 мм



Пригодность для применения в конкретных отраслях промышленности

Применения

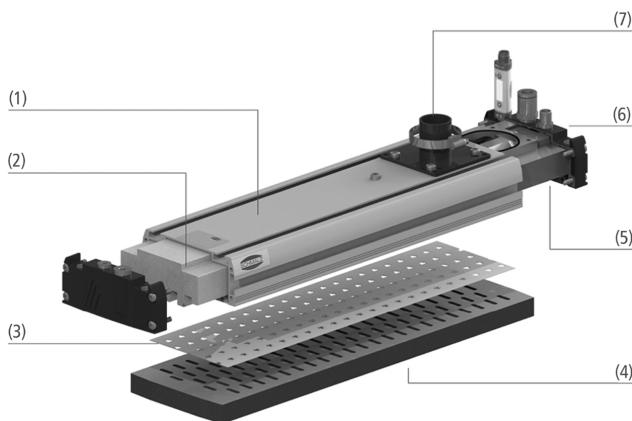
- Универсальный захват с подключением к внешнему вакуумному генератору, для перемещения заготовок независимо от размера, геометрии, материала и поверхности
- Перемещение заготовок из различных материалов, таких как дерево (с покрытием или без), упаковка (коробки, мешки или банки), металлические листы, стекло, пластик, CFRP и т.п.
- Перемещение пористых заготовок, заготовок с зазорами или с нефиксированным начальным положением
- Переноска чувствительных деталей, таких как витринное стекло, без следов
- Идеально подходит для использования в сочетании с роботами благодаря своему малому весу



Системы захвата большой площади FMP

Конструкция

- Алюминиевый базовый профиль (1) с боковыми Т-образными пазами для датчиков и встроенной подачи воздуха для разделения; доступны различные размеры захвата по длине
- Вакуумный усилитель (2) для более быстрой эвакуации; клапанная пленка (3) для быстрой смены типа и размера клапана
- Уплотнительный элемент вакуумной присоски (4) с функцией вставки или губка с клейкой пленкой
- Дополнительный встроенный выдвижной вакуумный клапан (5): быстрое вакуумирование и большой объем всасывания
- Торцевая крышка со встроенными функциями (6): соединительный разъем для вакуумметров сжатого воздуха; дополнительные функции сброса и разделения
- Соединительный элемент (7) для внешнего вакуум-генератора



Конструкция системы Системы захвата большой площади FMP

Системы захвата большой площади FMP

Рабочая зона (LxB) от 442 x 130 мм до 1,432 x 130 мм



Система захвата большой площади FMP-S для послойной укладки строительной древесины

Основные характеристики продукта

- Подключение электрического вакуумного генератора позволяет обеспечить высокий расход и разрежение до – 0,8 бар при низких эксплуатационных затратах
- Встроенный в базовый профиль вакуумный бустер обеспечивает быструю эвакуацию и короткие циклы
- Захваты оптимально подходят для своей задачи благодаря выбору уплотнительного элемента (присоска или уплотнительная губка)
- Поточные клапаны (SVK) специально для пористых деталей; гидравлические сопротивления (SW) для плоских поверхностей и поворотов > 45°
- Цифровая версия FMP-i с мониторингом состояния и интерфейсом связи для контроля и управления всеми рабочими процессами

Код кодировочного обозначения Системы захвата большой площади FMP

FMP 1	-	S 2	-	SW 3	-	442 4	-	5R 5
18 6	-	O10O10 7	-	SU 8	-	F 9		

1 - Краткое обозначение

Код	Тип
FMP	Внешний вакуум-генератор

4 - Длина

Код	Длина в мм
442	442
640	640
838	838
1234	1 234
1432	1 432

7 - Уплотнительный элемент

Код	Высота/диаметр, мм
O20	Губка (высота = 20)
O10O10	Губка (высота = 20)
N10	Губка (высота = 10)
SPB2-20 P	Присоска (ø 20)
SPB2-40 P	Присоска (ø 40)

2 - Клапан управления

Код	Тип
i	IO-Link, Интегрированные клапаны управления
S	Интегрированные клапаны управления
-	Без клапанов управления

5 - Ряды присосок

Код	Количество
3R	3 ряда присосок
5R	5 рядов присосок

8 - Защитное покрытие

Код	Тип
SU	Защитное покрытие
-	Без защитного покрытия

3 - Технология клапанов

Код	Тип
SW	Ограничитель потока
SVK	Запорный клапан

6 - Ряды ячеек

Код	Сетка, мм
18	18
36	36
54	54

9 - Фильтр

Код	Тип
F	Фильтр
-	Без фильтра

- Интегрированные управляющие клапаны в FMP-S (в качестве опции)
- Управление включением/выключением вакуума (24 В постоянного тока, нормально замкнутый контакт) и включением/выключением выдувания (24 В постоянного тока, нормально замкнутый контакт), а также предварительное натяжение шлангового накопителя и функция подачи воздуха через воздуходувку в версии FMP-S
- Интегрировано в торцевую крышку
- Электрическое подключение посредством разъема M12 (4-контактного)

Системы захвата большой площади FMP

Рабочая зона (LxB) от 442 x 130 мм до 1,432 x 130 мм

Доступные запасные части: уплотнительная губка (DI-PL), захват (SPB2)

Данные для заказа Системы захвата большой площади FMP

Тип (уплотнительная губка)				Длина L [мм]:				
				442	640	838	1234	1432
FMP-SW	3R18	O20	-	10.01.38.00433	10.01.38.00434	10.01.38.00435	10.01.38.00436	10.01.38.00437
FMP-SW	3R18	O10O10	F	10.01.38.00428	10.01.38.00429	10.01.38.00430	10.01.38.00431	10.01.38.00432
FMP-SW	5R18	O10O10	-	10.01.38.00642	10.01.38.00647	10.01.38.00648	10.01.38.00649	10.01.38.00650
FMP-SW	5R18	O10O10	F	10.01.38.00656	10.01.38.00657	10.01.38.00658	10.01.38.00659	10.01.38.00660
FMP-SW	5R18	N10SU	-	10.01.38.02967	10.01.38.02968	10.01.38.02969	10.01.38.02970	10.01.38.02971
FMP-S-SW	3R18	O20	-	10.01.38.03431	10.01.38.03432	10.01.38.03433	10.01.38.03435	10.01.38.03436
FMP-S-SW	3R18	O10O10	F	10.01.38.03437	10.01.38.03438	10.01.38.03439	10.01.38.03441	10.01.38.03442
FMP-S-SW	5R18	O10O10	-	10.01.38.03455	10.01.38.03456	10.01.38.03457	10.01.38.03459	10.01.38.03460
FMP-S-SW	5R18	O10O10	F	10.01.38.03461	10.01.38.03462	10.01.38.03463	10.01.38.03465	10.01.38.03466
FMP-i SW	3R18	O20	-	10.01.38.06809	-	-	10.01.38.07441	-

Тип (уплотнительная губка)				Длина L [мм]:				
				442	640	838	1234	1432
FMP-SVK	3R18	O20	-	10.01.38.00303	10.01.38.00411	10.01.38.00412	10.01.38.00413	10.01.38.00414
FMP-SVK	3R18	O10O10	F	10.01.38.00415	10.01.38.00416	10.01.38.00417	10.01.38.00418	10.01.38.00419
FMP-SVK	5R18	O10O10	-	10.01.38.00324	10.01.38.00643	10.01.38.00644	10.01.38.00645	10.01.38.00646
FMP-SVK	5R18	O10O10	F	10.01.38.00651	10.01.38.00652	10.01.38.00653	10.01.38.00654	10.01.38.00655
FMP-SVK	5R18	N10SU	-	10.01.38.02972	10.01.38.02973	10.01.38.02974	10.01.38.02975	10.01.38.02976
FMP-S-SVK	3R18	O20	-	10.01.38.02789	10.01.38.03420	10.01.38.03421	10.01.38.03423	10.01.38.03424
FMP-S-SVK	3R18	O10O10	F	10.01.38.03425	10.01.38.03426	10.01.38.03427	10.01.38.03429	10.01.38.03430
FMP-S-SVK	5R18	O10O10	-	10.01.38.03443	10.01.38.03444	10.01.38.03445	10.01.38.03447	10.01.38.03448
FMP-S-SVK	5R18	O10O10	F	10.01.38.03449	10.01.38.03450	10.01.38.03451	10.01.38.03453	10.01.38.03454
FMP-i SVK	3R18	O20	-	10.01.38.06743	-	-	10.01.38.07436	-

Тип (присоска)				Длина L [мм]:					
				442	640	838	1234	1432	
FMP-SW	5R36	SPB2	20	-	10.01.38.00484	10.01.38.00485	10.01.38.00486	10.01.38.00487	10.01.38.00488
FMP-SW	5R36	SPB2	20	F	10.01.38.00489	10.01.38.00490	10.01.38.00491	10.01.38.00492	10.01.38.00493
FMP-SW	3R54	SPB2	40	-	10.01.38.00451	10.01.38.00453	10.01.38.00455	10.01.38.00456	10.01.38.00457
FMP-SW	3R54	SPB2	40	F	10.01.38.00458	10.01.38.00459	10.01.38.00460	10.01.38.00461	10.01.38.00462
FMP-S-SW	5R36	SPB2	20	-	10.01.38.03503	10.01.38.03504	10.01.38.03505	10.01.38.03507	10.01.38.03508
FMP-S-SW	5R36	SPB2	20	F	10.01.38.03509	10.01.38.03510	10.01.38.03511	10.01.38.03513	10.01.38.03514
FMP-S-SW	3R54	SPB2	40	-	10.01.38.03479	10.01.38.03480	10.01.38.03481	10.01.38.03483	10.01.38.03484
FMP-S-SW	3R54	SPB2	40	F	10.01.38.03485	10.01.38.03486	10.01.38.03487	10.01.38.03489	10.01.38.03490
FMP-i SW	3R54	SPB2	40	-	10.01.38.06818	-	-	10.01.38.07442	-

Тип (присоска)				Длина L [мм]:					
				442	640	838	1234	1432	
FMP-SVK	5R36	SPB2	20	-	10.01.38.00323	10.01.38.00475	10.01.38.00476	10.01.38.00477	10.01.38.00478
FMP-SVK	5R36	SPB2	20	F	10.01.38.00479	10.01.38.00480	10.01.38.00481	10.01.38.00482	10.01.38.00483
FMP-SVK	3R54	SPB2	40	-	10.01.38.00311	10.01.38.00439	10.01.38.00443	10.01.38.00444	10.01.38.00445
FMP-SVK	3R54	SPB2	40	F	10.01.38.00446	10.01.38.00447	10.01.38.00448	10.01.38.00449	10.01.38.00450
FMP-S-SVK	5R36	SPB2	20	-	10.01.38.03491	10.01.38.03492	10.01.38.03493	10.01.38.03495	10.01.38.03496
FMP-S-SVK	5R36	SPB2	20	F	10.01.38.03497	10.01.38.03498	10.01.38.03499	10.01.38.03501	10.01.38.03502
FMP-S-SVK	3R54	SPB2	40	-	10.01.38.03467	10.01.38.03468	10.01.38.03469	10.01.38.03471	10.01.38.03472
FMP-S-SVK	3R54	SPB2	40	F	10.01.38.03473	10.01.38.03474	10.01.38.03475	10.01.38.03477	10.01.38.03478
FMP-i SVK	3R54	SPB2	40	-	10.01.38.06752	-	-	10.01.38.07415	-

Системы захвата большой площади FMP

Рабочая зона (LxB) от 442 x 130 мм до 1,432 x 130 мм

Данные для заказа Запасные части Системы захвата большой площади FMP

Тип (уплотнительная губка)		Материал	Artikelnummer 3R18	Artikelnummer 5R18 F	Artikelnummer 5R18
DI-PL	442	O20	10.01.38.00113	-	-
DI-PL	442	O10O10	-	10.01.38.00192 10.01.38.00622	10.01.38.00864
DI-PL	442	N10SU	-	-	10.01.38.02863
DI-PL	640	O20	10.01.38.00405	-	-
DI-PL	640	O10O10	-	10.01.38.00408 10.01.38.00627	10.01.38.00865
DI-PL	640	N10SU	-	-	10.01.38.02864
DI-PL	838	O20	10.01.38.00140	-	-
DI-PL	838	O10O10	-	10.01.38.00409 10.01.38.00628	10.01.38.00866
DI-PL	838	N10SU	-	-	10.01.38.02865
DI-PL	1234	O20	10.01.38.00193	-	-
DI-PL	1234	O10O10	-	10.01.38.00196 10.01.38.00629	10.01.38.00867
DI-PL	1234	N10SU	-	-	10.01.38.02866
DI-PL	1432	O20	10.01.38.00406	-	-
DI-PL	1432	O10O10	-	10.01.38.00410 10.01.38.00630	10.01.38.00868
DI-PL	1432	N10SU	-	-	10.01.38.02867

Тип (присоска)		Запасные части		№ детали.
FMP	5R36	SPB2	- Сильфонная присоска (круглая)	SPB2 20 SI-40 P 10.01.06.03125
FMP	5R36	SPB2	F Сильфонная присоска (круглая)	SPB2 20 SI-40 P F 10.01.38.00465
FMP	3R54	SPB2	- Сильфонная присоска (круглая)	SPB2 40 SI-55 P 10.01.06.03126
FMP	3R54	SPB2	F Сильфонная присоска (круглая)	SPB2 40 SI-55 P F 10.01.38.00452

Тип	Запасные части	№ детали.
FMP-i-SVK 442 3R18 O20 V0 G32	-	-
FMP-i-SVK 442 3R54 SPB2-40P V0 G32	-	-
FMP-i-SW70 442 3R18 O20 V0	-	-
FMP-i-SW140 442 3R54 SPB2-40P V0	-	-
FMP-i-SVK 1234 3R54 SPB2-40P V0 G60	-	-
FMP-i-SVK 1234 3R18 O20 V0 G60	-	-
FMP-i-SW70 1234 3R18 O20 V0	-	-
FMP-i-SW140 1234 3R54 SPB2-40P V0	-	-

Системы захвата большой площади FMP

Рабочая зона (LxB) от 442 x 130 мм до 1,432 x 130 мм

Технические данные Системы захвата большой площади FMP

Тип (уплотнительная губка)	Количество всасывающих камер	Скорость вакуумирования для $p_i = -0,25$ бар [l/min]*	Всасывающая сила (-600 мбар) [N]**	Вес [kg]			
FMP-SW	442	3R18	O20	66	300	-	2.0
FMP-SW	640	3R18	O20	99	450	-	2.8
FMP-SW	838	3R18	O20	132	600	-	3.6
FMP-SW	1234	3R18	O20	198	900	-	5.0
FMP-SW	1432	3R18	O20	231	1050	-	5.6
FMP-SW	442	3R18	O10O10	66	300	-	2.0
FMP-SW	640	3R18	O10O10	99	450	-	2.8
FMP-SW	838	3R18	O10O10	132	600	-	3.6
FMP-SW	1234	3R18	O10O10	198	900	-	5.0
FMP-SW	1432	3R18	O10O10	231	1050	-	5.6
FMP-SW	442	5R18	O10O10	110	300	-	2.0
FMP-SW	640	5R18	O10O10	165	450	-	2.8
FMP-SW	838	5R18	O10O10	220	600	-	3.6
FMP-SW	1234	5R18	O10O10	330	900	-	5.0
FMP-SW	1432	5R18	O10O10	385	1050	-	5.6
FMP-SW	442	5R18	N10SU	110	300	-	2.4
FMP-SW	640	5R18	N10SU	165	450	-	3.2
FMP-SW	838	5R18	N10SU	220	600	-	4.0
FMP-SW	1234	5R18	N10SU	330	900	-	5.4
FMP-SW	1432	5R18	N10SU	385	1050	-	6.0
FMP-S-SW	442	3R18	O20	66	300	-	2.8
FMP-S-SW	640	3R18	O20	99	450	-	3.5
FMP-S-SW	838	3R18	O20	132	600	-	4.2
FMP-S-SW	1234	3R18	O20	198	900	-	5.7
FMP-S-SW	1432	3R18	O20	231	1050	-	6.4
FMP-S-SW	442	3R18	O10O10	66	300	-	2.8
FMP-S-SW	640	3R18	O10O10	99	450	-	3.5
FMP-S-SW	838	3R18	O10O10	132	600	-	4.2
FMP-S-SW	1234	3R18	O10O10	198	900	-	5.7
FMP-S-SW	1432	3R18	O10O10	231	1050	-	6.4
FMP-S-SW	442	5R18	O10O10	110	300	-	2.8
FMP-S-SW	640	5R18	O10O10	165	450	-	3.5
FMP-S-SW	838	5R18	O10O10	220	600	-	4.2
FMP-S-SW	1234	5R18	O10O10	330	900	-	5.6
FMP-S-SW	1432	5R18	O10O10	385	1050	-	6.4
FMP-i SW	442	3R18	O20	66	300	-	2.8
FMP-i SW	1234	3R18	O20	197	900	-	5.7

*Используемый внешний вакуумный генератор при давлении вакуума -0,25 бар должен обеспечивать как минимум указанные объемы всасывания (на вакуумных соединительных штуцерах FMP), но макс. 135% от указанного объема всасывания

**При давлении вакуума -0,25 бар и полном закрытии захвата типичной заготовкой. Параметры силы всасывания являются ориентировочными значениями для примерных расчетов. Для подробных системных расчетов всегда рекомендуется проведение пробных всасываний с оригинальной заготовкой.

Тип (уплотнительная губка)	Количество всасывающих камер	Скорость вакуумирования для $p_i = -0,25$ бар [l/min]*	Всасывающая сила (-600 мбар) [N]**	Вес [kg]			
FMP-SVK	442	3R18	O20	66	300	-	2.1
FMP-SVK	640	3R18	O20	99	450	-	2.8
FMP-SVK	838	3R18	O20	132	600	-	3.6
FMP-SVK	1234	3R18	O20	198	900	-	5.1

Системы захвата большой площади FMP

Рабочая зона (LxB) от 442 x 130 мм до 1,432 x 130 мм

Тип (уплотнительная губка)				Количество всасывающих камер	Скорость вакуумирования для $p_i = -0,25$ бар [l/min]*	Всасывающая сила (-600 мбар) [N]**	Вес [kg]
FMP-SVK	1432	3R18	O20	231	1050	-	5.8
FMP-SVK	442	3R18	O10O10	66	300	-	2.1
FMP-SVK	640	3R18	O10O10	99	450	-	2.8
FMP-SVK	838	3R18	O10O10	132	600	-	3.6
FMP-SVK	1234	3R18	O10O10	198	900	-	5.1
FMP-SVK	1432	3R18	O10O10	231	1050	-	5.8
FMP-SVK	442	5R18	O10O10	110	300	-	2.1
FMP-SVK	640	5R18	O10O10	165	450	-	2.9
FMP-SVK	838	5R18	O10O10	220	600	-	3.6
FMP-SVK	1234	5R18	O10O10	330	900	-	5.1
FMP-SVK	1432	5R18	O10O10	385	1050	-	5.9
FMP-SVK	442	5R18	N10SU	-	-	-	2.5
FMP-SVK	640	5R18	N10SU	-	-	-	3.3
FMP-SVK	838	5R18	N10SU	-	-	-	4.1
FMP-SVK	1234	5R18	N10SU	-	-	-	5.5
FMP-SVK	1432	5R18	N10SU	-	-	-	6.1
FMP-S-SVK	442	3R18	O20	66	300	-	2.8
FMP-S-SVK	640	3R18	O20	99	450	-	3.5
FMP-S-SVK	838	3R18	O20	132	600	-	4.3
FMP-S-SVK	1234	3R18	O20	198	900	-	5.8
FMP-S-SVK	1432	3R18	O20	231	1050	-	6.5
FMP-S-SVK	442	3R18	O10O10	66	300	-	2.8
FMP-S-SVK	640	3R18	O10O10	99	450	-	3.5
FMP-S-SVK	838	3R18	O10O10	132	600	-	4.3
FMP-S-SVK	1234	3R18	O10O10	198	900	-	5.8
FMP-S-SVK	1432	3R18	O10O10	231	1050	-	6.5
FMP-S-SVK	442	5R18	O10O10	110	300	-	2.8
FMP-S-SVK	640	5R18	O10O10	165	450	-	3.6
FMP-S-SVK	838	5R18	O10O10	220	600	-	4.3
FMP-S-SVK	1234	5R18	O10O10	330	900	-	5.8
FMP-S-SVK	1432	5R18	O10O10	385	1050	-	6.6
FMP-i SVK	442	3R18	O20	66	300	-	2.8
FMP-i SVK	1234	3R18	O20	197	900	-	5.8

*Используемый внешний вакуумный генератор при давлении вакуума -0,25 бар должен обеспечивать как минимум указанные объемы всасывания (на вакуумных соединительных штуцерах FMP), но макс. 135% от указанного объема всасывания

**При давлении вакуума -0,25 бар и полном закрытии захвата типичной заготовкой. Параметры силы всасывания являются ориентировочными значениями для примерных расчетов. Для подробных системных расчетов всегда рекомендуется проведение пробных всасываний с оригинальной заготовкой.

Тип (присоска)				Количество всасывающих камер	Скорость вакуумирования для $p_i = -0,25$ бар [l/min]*	Всасывающая сила (-600 мбар) [N]**	Вес [kg]
FMP-SW	442	5R36	SPB2	55	300	-	2.5
FMP-SW	640	5R36	SPB2	82	450	-	3.5
FMP-SW	838	5R36	SPB2	110	600	-	4.3
FMP-SW	1234	5R36	SPB2	165	900	-	6.0
FMP-SW	1432	5R36	SPB2	193	1050	-	6.8
FMP-SW	442	3R54	SPB2	23	300	-	2.7
FMP-SW	640	3R54	SPB2	33	450	-	3.7
FMP-SW	838	3R54	SPB2	44	600	-	4.7
FMP-SW	1234	3R54	SPB2	66	900	-	6.8
FMP-SW	1432	3R54	SPB2	77	1050	-	7.8

Системы захвата большой площади FMP

Рабочая зона (LxB) от 442 x 130 мм до 1,432 x 130 мм

Тип (присоска)				Количество всасывающих камер	Скорость вакуумирования для $p_i = -0,25$ бар [l/min]*	Всасывающая сила (-600 мбар) [N]**	Вес [kg]
FMP-S-SW	442	5R36	SPB2	55	300	-	3.2
FMP-S-SW	640	5R36	SPB2	82	450	-	4.2
FMP-S-SW	838	5R36	SPB2	110	600	-	5.1
FMP-S-SW	1234	5R36	SPB2	165	900	-	7.0
FMP-S-SW	1432	5R36	SPB2	193	1050	-	7.9
FMP-S-SW	442	3R54	SPB2	23	300	-	3.4
FMP-S-SW	640	3R54	SPB2	33	450	-	4.4
FMP-S-SW	838	3R54	SPB2	44	600	-	5.4
FMP-S-SW	1234	3R54	SPB2	66	900	-	7.5
FMP-S-SW	1432	3R54	SPB2	77	1050	-	8.5
FMP-i SW	442	3R54	SPB2	23	300	-	3.4
FMP-i SW	1234	3R54	SPB2	66	900	-	7.5

*Используемый внешний вакуумный генератор при давлении вакуума -0,25 бар должен обеспечивать как минимум указанные объемы всасывания (на вакуумных соединительных штуцерах FMP), но макс. 135% от указанного объема всасывания

**При давлении вакуума -0,25 бар и полном закрытии захвата типичной заготовкой. Параметры силы всасывания являются ориентировочными значениями для примерных расчетов. Для подробных системных расчетов всегда рекомендуется проведение пробных всасываний с оригинальной заготовкой.

Тип (присоска)				Количество всасывающих камер	Скорость вакуумирования для $p_i = -0,25$ бар [l/min]*	Всасывающая сила (-600 мбар) [N]**	Вес [kg]
FMP-SVK	442	5R36	SPB2	55	300	-	2.5
FMP-SVK	640	5R36	SPB2	82	450	-	3.5
FMP-SVK	838	5R36	SPB2	110	600	-	4.5
FMP-SVK	1234	5R36	SPB2	165	900	-	6.4
FMP-SVK	1432	5R36	SPB2	193	1050	-	7.4
FMP-SVK	442	3R54	SPB2	23	300	-	2.7
FMP-SVK	640	3R54	SPB2	33	450	-	3.7
FMP-SVK	838	3R54	SPB2	44	600	-	4.8
FMP-SVK	1234	3R54	SPB2	66	900	-	6.8
FMP-SVK	1432	3R54	SPB2	77	1050	-	7.8
FMP-S-SVK	442	5R36	SPB2	55	300	-	3.3
FMP-S-SVK	640	5R36	SPB2	82	450	-	4.2
FMP-S-SVK	838	5R36	SPB2	110	600	-	5.2
FMP-S-SVK	1234	5R36	SPB2	165	900	-	7.1
FMP-S-SVK	1432	5R36	SPB2	193	1050	-	8.1
FMP-S-SW	442	3R54	SPB2	23	300	-	3.4
FMP-S-SW	640	3R54	SPB2	33	450	-	4.4
FMP-S-SW	838	3R54	SPB2	44	600	-	5.4
FMP-S-SW	1234	3R54	SPB2	66	900	-	7.5
FMP-S-SW	1432	3R54	SPB2	77	1050	-	8.5
FMP-i SW	442	3R54	SPB2	23	300	-	3.4
FMP-i SW	1234	3R54	SPB2	66	900	-	7.5

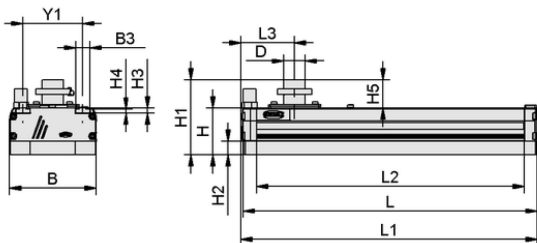
*Используемый внешний вакуумный генератор при давлении вакуума -0,25 бар должен обеспечивать как минимум указанные объемы всасывания (на вакуумных соединительных штуцерах FMP), но макс. 135% от указанного объема всасывания

**При давлении вакуума -0,25 бар и полном закрытии захвата типичной заготовкой. Параметры силы всасывания являются ориентировочными значениями для примерных расчетов. Для подробных системных расчетов всегда рекомендуется проведение пробных всасываний с оригинальной заготовкой.

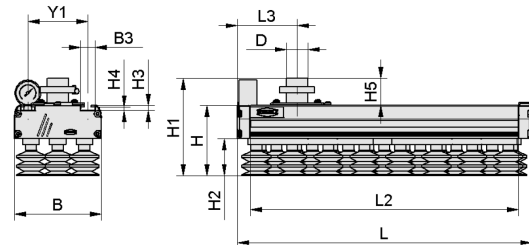
Системы захвата большой площади FMP

Рабочая зона (LxB) от 442 x 130 мм до 1,432 x 130 мм

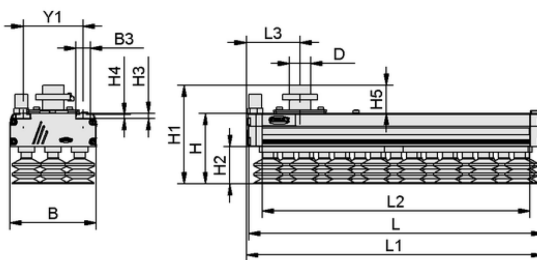
Конструктивные данные Системы захвата большой площади FMP



FMP-i O20



FMP SPB2



FMP-i SPB2

Системы захвата большой площади FMP

Рабочая зона (LxB) от 442 x 130 мм до 1,432 x 130 мм

Конструктивные данные Системы захвата большой площади FMP

Тип (уплотнительная губка)	B [mm]	B3 [mm]	D [mm]*	H [mm]	H1 [mm]	H2 [mm]**	H3 [mm]	H4 [mm]	H5 [mm]	L [mm]	L2 [mm]	L3 [mm]	Y1 [mm]
FMP 3R18	130	22	32	70	111	20	7.7	5.5	41	442	402	90	90
FMP 3R18	130	22	32	70	111	20	7.7	5.5	41	640	600	90	90
FMP 3R18	130	22	60	70	116	20	7.7	5.5	46	838	798	90	90
FMP 3R18	130	22	60	70	116	20	7.7	5.5	46	1234	1194	90	90
FMP 3R18	130	22	60	70	116	20	7.7	5.5	46	1432	1392	90	90
FMP 5R18	130	22	32	65	111	20	7.7	5.5	41	442	402	90	90
FMP 5R18	130	22	32	65	111	20	7.7	5.5	41	640	600	90	90
FMP 5R18	130	22	60	65	116	20	7.7	5.5	46	838	798	90	90
FMP 5R18	130	22	60	65	116	20	7.7	5.5	46	1234	1194	90	90
FMP 5R18	130	22	60	65	116	20	7.7	5.5	46	1432	1392	90	90
FMP-S 3R18	130	22	32	70	111	20	7.7	5.5	41	640	600	77	90
FMP-S 3R18	130	22	60	70	116	20	7.7	5.5	46	838	798	77	90
FMP-S 3R18	130	22	60	70	116	20	7.7	5.5	46	1234	1194	77	90
FMP-S 3R18	130	22	60	70	116	20	7.7	5.5	46	1432	1392	77	90
FMP-S 5R18	130	22	32	70	111	20	7.7	5.5	41	442	402	77	90
FMP-S 5R18	130	22	32	70	111	20	7.7	5.5	41	640	600	77	90
FMP-S 5R18	130	22	60	70	116	20	7.7	5.5	46	838	798	77	90
FMP-S 5R18	130	22	60	70	116	20	7.7	5.5	46	1234	1194	77	90
FMP-S 5R18	130	22	60	70	116	20	7.7	5.5	46	1432	1392	77	90
FMP-i 3R18	130	22	-	70	111	20	7.7	5.5	41	442	402	81	90
FMP-i 3R18	130	22	32	70	111	20	7.7	5.5	41	442	402	81	90
FMP-i 3R18	130	22	60	70	116	20	7.7	5.5	46	1234	1194	81	90
FMP-i 3R18	130	22	60	80	116	20	7.7	5.5	46	1234	1194	81	90

*Требуется вакуумный шланг с внутренним диаметром в соответствии с размером D

**Допуски на размеры для эластомерных деталей по DIN ISO 3302-1 E3

Тип (присоска)	B [mm]	B3 [mm]	D [mm]*	H [mm]	H1 [mm]	H2 [mm]**	H3 [mm]	H4 [mm]	H5 [mm]	L [mm]	L2 [mm]	L3 [mm]	Y1 [mm]
FMP 5R36 SPB2	130	22	32	83	124	33	8	6	41	442	402	90	90
FMP 5R36 SPB2	130	22	32	83	124	33	8	6	41	640	600	90	90
FMP 5R36 SPB2	130	22	60	83	129	33	8	6	46	838	798	90	90
FMP 5R36 SPB2	130	22	60	83	129	33	8	6	46	1234	1194	90	90
FMP 5R36 SPB2	130	22	60	83	129	33	8	6	46	1432	1392	90	90
FMP 3R54 SPB2	130	22	32	105	146	55	8	6	41	442	402	90	90
FMP 3R54 SPB2	130	22	32	105	146	55	8	6	41	640	600	90	90
FMP 3R54 SPB2	130	22	60	105	151	55	8	6	46	838	798	90	90
FMP 3R54 SPB2	130	22	60	105	151	55	8	6	46	1234	1194	90	90
FMP 3R54 SPB2	130	22	60	105	151	55	8	6	46	1432	1392	90	90
FMP-S 5R36 SPB2	130	22	32	83	124	33	8	6	41	442	402	77	90
FMP-S 5R36 SPB2	130	22	32	83	124	33	8	6	41	640	600	77	90
FMP-S 5R36 SPB2	130	22	60	83	129	33	8	6	46	838	798	77	90
FMP-S 5R36 SPB2	130	22	60	83	129	33	8	6	46	1234	1194	77	90
FMP-S 5R36 SPB2	130	22	60	83	129	33	8	6	46	1432	1392	77	90
FMP-S 3R54 SPB2	130	22	32	105	146	55	8	6	41	442	402	77	90
FMP-S 3R54 SPB2	130	22	32	105	146	55	8	6	41	640	600	77	90
FMP-S 3R54 SPB2	130	22	60	105	151	55	8	6	46	838	798	77	90
FMP-S 3R54 SPB2	130	22	60	105	151	55	8	6	46	1234	1194	77	90
FMP-S 3R54 SPB2	130	22	60	105	151	55	8	6	46	1432	1392	77	90
FMP-i 3R54 SPB2	130	22	32	106	147	56	8	6	41	442	402	81	90
FMP-i 3R54 SPB2	130	22	60	106	152	56	8	6	46	1234	1194	81	90

Системы захвата большой площади



Системы захвата большой площади FMP

Рабочая зона (LxB) от 442 x 130 мм до 1,432 x 130 мм

*Требуется вакуумный шланг с внутренним диаметром в соответствии с размером D

**Допуски на размеры для эластомерных деталей по DIN ISO 3302-1 E3

Презентация продуктов мультимедиа

Средний	Ссылка
How-to-Video 03	https://vimeo.com/147433631
	https://vimeo.com/219648859
	https://vimeo.com/234301766
	https://vimeo.com/316498901
	https://vimeo.com/564562958